



6 节锂电池保护 IC

概述

HTL6036 是一款可用于 6 节锂电池或聚合物电池的保护芯片。它具有高精度的电压检测和电流检测电路，实现过压(OV)保护、欠压(UV)保护、放电过流(DOC)保护、短路(SC)保护、充电过流(COC)保护、断线检测和保护、高温(OT)保护和低温(UT)保护。

HTL6036 集成了场效应管的驱动电路，能够驱动 N 型和 N 型的放电管。

HTL6036 处于正常状态时消耗的电流低于 32uA，断电状态低于 2uA。

HTL6036 封装为 20 引脚的 TSSOP 封装。

特点

- 各节电池的高精度电压检测
 - 过充电检测电压：4.25V 精度：±25mV(25°C)
 - 过充电迟滞电压：0.15V
 - 过放电检测电压：2.7V 精度：±80mV(25°C)
 - 过放电迟滞电压：0.3V
- 充电过流检测保护功能
 - 充电过流检测电压：-100mV 精度：±10mV(25°C)
- 充电过流解除条件：充电器移除。
- 3 段放电时的过电流检测保护功能
 - 过电流检测电压 1：50mV 精度：±5mV(25°C)
 - 过电流检测电压 2：100mV 精度：±20mV(25°C)
 - 短路检测电压：200mV 精度：±40mV(25°C)
- 通过改变外接电容大小设置过充电、过放电、放电过流 1、放电过流 2、充电过流的保护延迟时间。
- 放电过流和短路解除条件：充电器连接或者负载断开。
- 内建的断线保护。
- 内建的充电和放电高温保护。
- 内建的充电和放电低温保护。
- 低功耗的工作状态：
 - 正常状态：< 32uA
 - 断电状态：< 2uA
- TSSOP-20 封装



6 节锂电池保护 IC

管脚分布

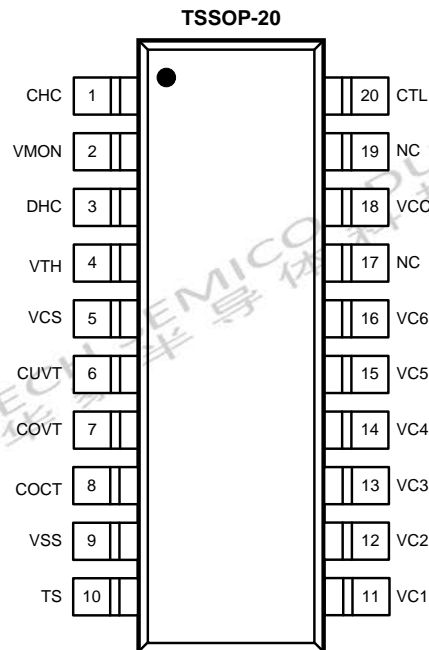


图 3 管脚分布

管脚描述

引脚号	符号	描述
1	CHC	充电控制 MOS 栅极连接引脚
2	VMON	负载和充电器检测引脚
3	DHC	放电控制 MOS 栅极连接引脚
4	VTH	外部电阻偏置输出引脚，设定和调节保护温度点
5	VCS	充放电过电流检测引脚
6	CUVT	接电容，设置过放电检测延时
7	COVT	接电容，设置过充电和温度检测延时
8	COCT	接电容，设置充放电过流检测延时
9	VSS	接地引脚
10	TS	接负温度系数热敏电阻，温度检测
11	VC1	第一节电池正极、第二节电池负极连接引脚
12	VC2	第二节电池正极、第三节电池负极连接引脚
13	VC3	第三节电池正极、第四节电池负极连接引脚

14	VC4	第四节电池正极、第五节电池负极连接引脚
15	VC5	第五节电池正极、第六节电池负极连接引脚
16	VC6	第六节电池正极连接引脚
17	NC	
18	VCC	芯片电源，第六节电池正极连接引脚
19	NC	
20	CTL	充放电管外部控制输入引脚

产品说明

产品名称	过充电保护阈值 V_{OVP}	过充电保护解除阈值 V_{OVR}	过放电保护阈值 V_{UVP}	过放电保护解除阈值 V_{UVR}	第一级放电过流保护阈值 V_{DOCPI}	充电过流保护阈值 V_{COCPI}
HTL6036AAAFYT20/R6	4.25 $\pm 0.025V$	4.10 $\pm 0.025V$	2.7 $\pm 0.08V$	3.0 $\pm 0.08V$	0.05 $\pm 0.005V$	-100mV $\pm 10mV$
HTL6036AABFYT20/R6	4.30 $\pm 0.025V$	4.15 $\pm 0.025V$	2.5 $\pm 0.08V$	2.8 $\pm 0.08V$	0.05 $\pm 0.005V$	-20mV $\pm 10mV$
HTL6036AACFYT20/R6	4.25 $\pm 0.025V$	4.10 $\pm 0.025V$	2.8 $\pm 0.08V$	3.1 $\pm 0.08V$	0.05 $\pm 0.005V$	-20mV $\pm 10mV$
HTL6036AADFYT20/R6	4.20 $\pm 0.025V$	4.05 $\pm 0.025V$	2.7 $\pm 0.08V$	3.0 $\pm 0.08V$	0.05 $\pm 0.005V$	-100mV $\pm 10mV$
HTL6036AAEFYT20/R6	3.85 $\pm 0.025V$	3.70 $\pm 0.025V$	2.5 $\pm 0.08V$	2.8 $\pm 0.08V$	0.05 $\pm 0.005V$	-20mV $\pm 10mV$
HTL6036AAFFYT20/R6	3.65 $\pm 0.025V$	3.50 $\pm 0.025V$	2.5 $\pm 0.08V$	2.8 $\pm 0.08V$	0.05 $\pm 0.005V$	-100mV $\pm 10mV$
HTL6036AAGFYT20/R6	4.40 $\pm 0.025V$	4.25 $\pm 0.025V$	2.7 $\pm 0.08V$	3.0 $\pm 0.08V$	0.05 $\pm 0.005V$	-20mV $\pm 10mV$
HTL6036AAHFYT20/R6	4.25 $\pm 0.025V$	4.10 $\pm 0.025V$	2.5 $\pm 0.08V$	2.8 $\pm 0.08V$	0.05 $\pm 0.005V$	-20mV $\pm 10mV$
HTL6036AAIFYT20/R6	4.20 $\pm 0.025V$	4.05 $\pm 0.025V$	2.8 $\pm 0.08V$	3.1 $\pm 0.08V$	0.05 $\pm 0.005V$	-20mV $\pm 10mV$

附：芯片内部集成其它电压阈值，如果所需产品的阈值不在上表内，请联系我们的销售办公室。



6 节锂电池保护 IC

订货信息

型号	封装	包装数量	丝印
HTL6036AAAFYT20/R6	TSSOP-20	卷盘, 3000 PCS	L6036AAA FYXXXX
HTL6036AABFYT20/R6	TSSOP-20	卷盘, 3000 PCS	L6036AAB FYXXXX
HTL6036AACFYT20/R6	TSSOP-20	卷盘, 3000 PCS	L6036AAC FYXXXX
HTL6036AADFYT20/R6	TSSOP-20	卷盘, 3000 PCS	L6036AAD FYXXXX
HTL6036AAEFYT20/R6	TSSOP-20	卷盘, 3000 PCS	L6036AAE FYXXXX
HTL6036AAFFYT20/R6	TSSOP-20	卷盘, 3000 PCS	L6036AAF FYXXXX
HTL6036AAGFYT20/R6	TSSOP-20	卷盘, 3000 PCS	L6036AAG FYXXXX
HTL6036AAHFYT20/R6	TSSOP-20	卷盘, 3000 PCS	L6036AAH FYXXXX
HTL6036AAIFYT20/R6	TSSOP-20	卷盘, 3000 PCS	L6036AAI FYXXXX

绝对最大额定值（环境温度 25°C）

注意：应用不要超过最大额定值，以防止损坏。长时间工作在最大额定值的情况下可能影响器件的可靠性。

符号	参数	适用引脚	额定值
V _{IN_HV}	高压引脚输入电压范围	VCC, VCS, TS	V _{SS} - 0.3V to V _{SS} + 30V
V _{IN_LV}	低电压引脚输入范围	CUVT, COVT, COCT, VTH	V _{SS} - 0.3V to V _{SS} + 5.5V
V _{VMON}	VMON 引脚输入范围	VMON	V _{SS} - 0.3V to V _{CC} + 0.3V
V _{IN_HV2}	高电压引脚输入范围	CTL	V _{SS} - 0.3V to V _{CC} + 5.5V
V _{CELL}	电池输入引脚电压范围: VC(n) to VC(n-1), n=2 to 6; VC1 to VSS	VC6, VC5, VC4, VC3, VC2, VC1	-0.3V to +7.0V
V _{CHC}	CHC 引脚输出电压范围	CHC	V _{CC} - 40V to V _{CC} + 0.3V
V _{DHC}	DHC 引脚输出电压范围	DHC	V _{SS} - 0.3V to V _{CC} + 0.3V
	ESD 性能(人体模型)		±2kV
T _A	工作温度		-40°C to +85°C
T _{STG}	储藏温度		-40°C to +125°C
θ _{JA}	封装的热阻抗(TSSOP20)		110°C/W

备注 1: 人体模型（HBM）规范 MIL-STD-883 方法 3015.7

备注 2: 超过这些“绝对最大额定值”可能对设备造成永久性损坏。

这些压力等级，只是针对硬件特定功能操作，不包含其他超过这些指示的推荐工作状态。

长时间暴露在绝对最大额定条件下可能影响器件的可靠性。



6 节锂电池保护 IC

电气参数（环境温度为 25°C）

符号	项目	说明	最小值	典型值	最大值	单位
过充电和过放电保护阈值						
V _{OVP}	过充电保护阈值		4.225	4.25	4.275	V
V _{OVP_HYS}	过充电解除迟滞电压			0.15		V
V _{OVR}	过充电解除阈值	$V_{OVR} = V_{OVP} - V_{OVP_HYS}$	4.075	4.1	4.125	V
V _{UVP}	过放电保护阈值		2.62	2.7	2.78	V
V _{UVP_HYS}	过放电解除迟滞电压			0.3		V
V _{UVR}	过放电解除阈值	$V_{UVR} = V_{UVP} + V_{UVP_HYS}$	2.92	3.0	3.08	V
V _{COCP}	充电过流保护阈值		-110	-100	-90	mV
放电过流和短路保护						
V _{DOCP1}	1 级放电过流保护阈值		45	50	55	mV
V _{DOCP2}	2 级放电过流保护阈值	$V_{DOCP2} = 2 \times V_{DOCP1}$	80	100	120	mV
V _{SCP}	短路保护阈值	$V_{SCP} = 4 \times V_{DOCP1}$	160	200	240	mV
放电高温保护和充电高温保护						
T _{DOTP}	放电高温保护阈值	根据 R _{VTH} 设定	T _{DOTP} - 5	T _{DOTP}	T _{DOTP} + 5	°C
T _{DOTP_HYS}	放电高温解除迟滞值			15		°C
T _{DOTR}	放电高温解除阈值	$T_{DOTR} = T_{DOTP} - T_{DOTP_HYS}$	T _{DOTR} - 5	T _{DOTR}	T _{DOTR} + 5	°C
T _{COTP}	充电高温保护阈值	根据 R _{VTH} 设定	T _{COTP} - 5	T _{COTP}	T _{COTP} + 5	°C
T _{COTP_HYS}	充电高温解除迟滞值			5		°C
T _{COTR}	充电高温解除阈值	$T_{COTR} = T_{COTP} - T_{COTP_HYS}$	T _{COTR} - 5	T _{COTR}	T _{COTR} + 5	°C
T _{DUTP}	放电低温保护阈值	根据 R _{VTH} 设定	T _{DUTP} - 5	T _{DUTP}	T _{DUTP} + 5	°C
T _{DUTP_HYS}	放电低温解除迟滞值			10		°C
T _{DUTR}	放电低温解除阈值	$T_{DUTR} = T_{DUTP} + T_{DUTP_HYS}$	T _{DUTR} - 5	T _{DUTR}	T _{DUTR} + 5	°C
T _{CUTP}	充电低温保护阈值	根据 R _{VTH} 设定	T _{CUTP} - 5	T _{CUTP}	T _{CUTP} + 5	°C
T _{CUTP_HYS}	充电低温解除迟滞值			5		°C
T _{CUTR}	充电低温解除阈值	$T_{CUTR} = T_{CUTP} + T_{CUTP_HYS}$	T _{CUTR} - 5	T _{CUTR}	T _{CUTR} + 5	°C
V _{IN_DSG}	放电状态检测电压	V _{CS} > V _{IN_DSG} 时电池包被认为是放电状态；否则，电池包被认为是充电状态	2	4	6	mV

符号	项目	说明	最小值	典型值	最大值	单位
<i>外部可编程的保护和解除延迟时间</i>						
t _{OVP}	过压保护延迟时间	C _{COVT} = 0.1uF	0.7	1.0	1.3	S
t _{UVP}	欠压保护延迟时间	C _{CUVT} = 0.1uF	0.7	1.0	1.3	S
t _{UV_PD}	欠压断电延迟时间	C _{CUVT} = 0.1uF	4.3	6.2	8.1	S
t _{DOCP1}	1 级放电过流保护延迟时间	C _{COCT} = 0.1uF	0.7	1.0	1.3	S
t _{DOCP2}	2 级放电过流保护延迟时间	C _{COCT} = 0.1uF	0.07	0.1	0.13	S
t _{SCP}	短路保护延迟时间		100	250	500	μS
t _{COCP}	充电过流保护时间	C _{COCT} = 0.1uF	300	450	600	mS
t _{DET}	温度检测周期	C _{COVT} = 0.1uF	0.7	1.0	1.3	S
<i>电源(VCC)</i>						
V _{CC}	输入电压		4.0		30	V
I _{VCC_NOR}	电源电流	正常状态, V _{CELL} = 3.5V		27	32	μA
I _{VCC_PD}		断电状态, V _{CELL} = 1.8V		0.6	1.0	μA
V _{POR}	芯片复位电压			4.8	6.0	V
V _{VCC_CHGINI}	起始充电的 VCC 电压		1.8	2.2	2.8	V
V _{VREGH}	放电管的驱动电压	V _{CC} > V _{VREGH} + 1V	9.0	10.5	12	V
		V _{CC} < V _{VREGH} + 1V	V _{CC} - 1.5	V _{CC} - 1	V _{CC} - 0.5	V
<i>电池输入(VC6, VC5, VC4, VC3, VC2, VC1)</i>						
I _{VC6}	V _{C6} 正常状态电流			4.8	5.4	μA
I _{VCX}	V _{C(n)} 正常状态电流, n=1 to 5	V _{CELL} = 3.5V	-0.5		+0.5	μA
<i>输入电压(CTL)</i>						
V _{CTLH}	CTL 输入电压, 高		V _{CC} - 0.1			V
V _{CTL}	CTL 输入电压, 低				V _{CC} - 0.5	V
<i>驱动电路(CHC, DHC)</i>						
I _{CHC}	CHC 引脚流出电流	V _{CELL} = 3.5V, V _{CHC} = V _{CC} - 3V	3	6	9	μA
		V _{CELL} = V _{OVP} + 0.2V, V _{CHC} = V _{CC} - 3V		Hi-Z		μA
V _{DHCH}	DHC 引脚输出电压	V _{CS} = 0V		V _{VREGH}		V
V _{DHCL}		V _{CS} ≥ V _{DOCP1}			0.4	V



6 节锂电池保护 IC

功能描述

1、过充电状态

当任何一节电池电压高于 V_{OVp} 且时间持续 t_{OVp} 或更长, HTL6036 的 CHC 引脚将变成高阻态。

解除条件: 当所有的电池电压变成 V_{OVR} 或者更低。

2、过放电状态

当任何一节电池电压低于 V_{UVp} 且时间持续 t_{UVp} 或更长, DHC 引脚电压变成 VSS, 放电管关闭停止放电。

解除条件: 所有的电池电压均变为 V_{UVR} 或更高并且 VMON 引脚电压低于 1.5V(也就是负载移除或充电器连接)。

3、断电状态

在过放电状态持续 t_{UV_PD} 或更长, HTL6036 将进入断电状态。此时消耗的电流为 I_{VCC_PD} 或更低, CHC 引脚输出等于 VCC 电压, DHC 引脚输出为 0V。

解除条件: 充电器连接使得 VMON 引脚电压比 VCC 低 3V 以上。

4、充电过流状态

充电电流过大且 $|V_{CS}| > |V_{COCP}|$ 并持续了一段时间 t_{COCP} , CHC 引脚输出高阻, 充电控制 MOS 管关断。

解除条件: 充电器移除使得 VMON 引脚电压比 VSS 高 0.1V 以上。

5、放电过流状态

HTL6036 有 3 个放电过流检测级别(V_{DOCP1} , V_{DOCP2} & V_{SCP})且每个放电过流级别有相应的过流检测延迟时间(t_{DOCP1} , t_{DOCP2} & t_{SCP})。

当放电电流高于规定值(V_{CS} 引脚电压高于 V_{DOCP1})并且时间持续 t_{DOCP1} 或更长, HTL6036 进入放电过流状态, DHC 引脚输出低电平来关断放电管停止放电。2 级过流检测(V_{DOCP2})和 2 级过流检测延迟时间(t_{DOCP2})的操作与 1 级过流检测(V_{DOCP1} & t_{DOCP1})相同。

解除条件: 充电器连接或负载移除使得 VMON 引脚电压低于 1.5V。

6、高温或低温状态

放电状态下当电池包的温度高于 T_{DOTP} 或低于 T_{DUTP} 并且状态时间持续 2 倍的 t_{TDET} 或更长, DHC 引脚电压变为低电平并且 HTL6036 的 CHC 引脚变成高阻态。

解除条件：电池包的温度恢复。

充电状态下当电池包温度高于 T_{COTP} 或低于 T_{CUTP} 并且时间持续 4 倍的 t_{TDET} 或更长, HTL6036 的 CHC 引脚变成高阻态, 充电管将被关闭停止充电。

解除条件：电池包的温度恢复。

7、0V 电池充电功能

电池充电使能只要 HTL6036 电源引脚 VCC 电压高于起始充电阈值电压 V_{VCC_CHGINI} , 充电管栅极控制引脚 CHC 就能够输出电流, 来开启充电管给电池包充电, 即便是其中有电池芯电压降低到 0V。

8、断线保护功能

HTL6036 芯片检测到管脚 VC1、VC2、VC3、VC4、VC5、VC6 中任意一根或者多根与电芯的连线断开, CHC 引脚输出高阻态, DHC 输出低电平, 停止电池包的充放电。

9、CTL 引脚

HTL6036 有一个控制引脚。CTL 用来控制 CHC 引脚的输出电流以及 DHC 引脚的输出电压。CTL 引脚的优先级高于芯片内部的保护电路。

表 1 由 CCTL 引脚设定的情况

CTL 引脚	CHC 引脚	DHC 引脚
高电平	正常状态*1	正常状态*1
浮空	高阻态	低电平
低电平	高阻态	低电平

*1: 工作状态由电压检测电路决定



6 节锂电池保护 IC

封装信息

20-Lead TSSOP Package Outline Diagram

