



## 4 节锂电池保护 IC

## 概述

HTL6034 是一款专用于 4 节锂电池或聚合物电池的保护芯片。它具有高精度的电压检测和电流检测电路，实现过压(OV)保护、欠压(UV)保护、放电过流(DOC)保护、短路(SC)保护、充电过流(COC)保护、断线检测和保护、高温(OT)保护和低温(UT)保护。

HTL6034 集成了场效应管的驱动电路，能够直接驱动 N 型的充电管和 N 型的放电管。

HTL6034 处于正常状态时消耗的电流低于 33uA，断电状态时低于 2uA。HTL6034 封装为 16 引脚的 TSSOP 封装。

## 特点

- 各节电池的高精度电压检测
  - 过充电检测电压: 3.65V ~ 4.4V (步长 50mV) 精度:  $\pm 25\text{mV}(25^\circ\text{C})$
  - 过充电迟滞电压: 0.15V
  - 过放电检测电压: 2.1V ~ 2.8V (步长 0.1V) 精度:  $\pm 80\text{mV}(25^\circ\text{C})$
  - 过放电迟滞电压: 0.3V
- 充电过流检测保护功能
  - 充电过流检测电压: -20mV、-100mV 精度:  $\pm 10\text{mV}(25^\circ\text{C})$
- 充电过流解除条件: 充电器移除。
- 3 段放电时的过电流检测保护功能
  - 过电流检测电压 1: 50mV、100mV 精度:  $\pm 10\%(25^\circ\text{C})$
  - 过电流检测电压 2: 100mV、250mV 精度:  $\pm 20\%(25^\circ\text{C})$
  - 短路检测电压: 200mV、500mV 精度:  $\pm 20\%(25^\circ\text{C})$
- 通过改变外接电容大小设置过充电、过放电、放电过流 1、放电过流 2、充电过流的保护延迟时间。
- 放电过流和短路解除条件: 充电器连接或者负载断开。
- 内建的断线保护。
- 内建的充电和放电高温保护。
- 内建的充电和放电低温保护。
- 低功耗的工作状态:
  - 正常状态:  $< 33\mu\text{A}$
  - 断电状态:  $< 2\mu\text{A}$
- TSSOP-16 封装

## 应用

- 电动工具
- 数码产品
- UPS 后备电池系统





## 4 节锂电池保护 IC

## 管脚分布

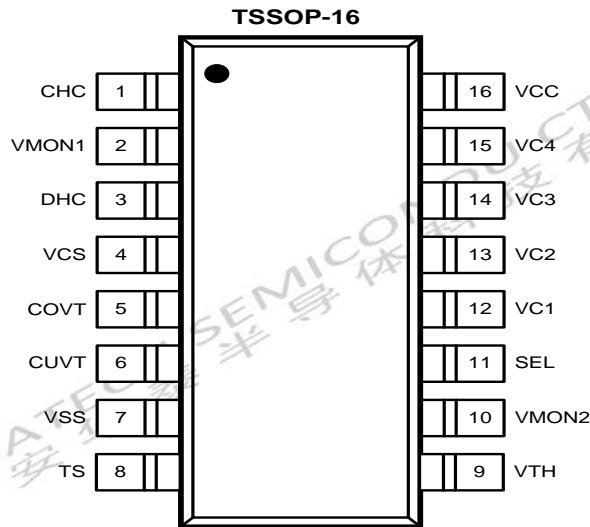


图 4 管脚分布

## 管脚描述

引脚号	符号	描述
1	CHC	充电控制 MOS 栅极连接引脚
2	VMON1	负载和充电器检测引脚
3	DHC	放电控制 MOS 栅极连接引脚
4	VCS	充放电过电流检测引脚
5	COVT	接电容，设置过充电和温度检测延时
6	CUVT	接电容，设置过放电和过流检测延时
7	VSS	接地引脚
8	TS	接负温度系数热敏电阻，温度检测
9	VTH	外部电阻偏置输出引脚，设定和调节保护温度点
10	VMON2	充电器检测引脚
11	SEL	选择引脚，接高电平，不可悬空
12	VC1	第一节电池正极、第二节电池负极连接引脚
13	VC2	第二节电池正极、第三节电池负极连接引脚
14	VC3	第三节电池正极、第四节电池负极连接引脚
15	VC4	第四节电池正极连接引脚
16	VCC	芯片电源，第四节电池正极连接引脚

## 产品说明

产品名称	过充电保护阈值 V <sub>OVP</sub>	过充电保护解除阈值 V <sub>OVR</sub>	过放电保护阈值 V <sub>UVP</sub>	过放电保护解除阈值 V <sub>UVR</sub>	第一级放电过流保护阈值 V <sub>DOCPI</sub>	充电过流保护阈值 V <sub>COCPI</sub>
HTL6034AAA	4.25 ±0.025V	4.10 ±0.025V	2.7 ±0.08V	3.0 ±0.08V	0.05 ±0.005V	-100mV ±10mV
HTL6034AAB	4.30 ±0.025V	4.15 ±0.025V	2.5 ±0.08V	2.8 ±0.08V	0.05 ±0.005V	-20mV ±10mV
HTL6034AAC	4.25 ±0.025V	4.10 ±0.025V	2.8 ±0.08V	3.1 ±0.08V	0.05 ±0.005V	-20mV ±10mV
HTL6034AAD	4.20 ±0.025V	4.05 ±0.025V	2.7 ±0.08V	3.0 ±0.08V	0.05 ±0.005V	-100mV ±10mV
HTL6034AAE	3.85 ±0.025V	3.70 ±0.025V	2.5 ±0.08V	2.8 ±0.08V	0.05 ±0.005V	-20mV ±10mV
*HTL6034AAF	3.65 ±0.025V	3.50 ±0.025V	2.5 ±0.08V	2.8 ±0.08V	0.05 ±0.005V	-100mV ±10mV
*HTL6034AAG	4.40 ±0.025V	4.25 ±0.025V	2.7 ±0.08V	3.0 ±0.08V	0.05 ±0.005V	-20mV ±10mV
*HTL6034AAH	4.25 ±0.025V	4.10 ±0.025V	2.5 ±0.08V	2.8 ±0.08V	0.05 ±0.005V	-20mV ±10mV
*HTL6034AAI	4.20 ±0.025V	4.05 ±0.025V	2.8 ±0.08V	3.1 ±0.08V	0.05 ±0.005V	-20mV ±10mV
*HTL6034AAK	3.85 ±0.025V	3.70 ±0.025V	2.1 ±0.08V	2.4 ±0.08V	0.05 ±0.005V	-100mV ±10mV
*HTL6034AAL	4.175 ±0.025V	4.025 ±0.025V	2.75 ±0.08V	3.0 ±0.08V	0.05 ±0.005V	-20mV ±10mV
*HTL6034AAM	4.25 ±0.025V	4.10 ±0.025V	2.7 ±0.08V	3.0 ±0.08V	0.1 ±0.01V	-100mV ±10mV
*HTL6034AAO	3.65 ±0.025V	3.50 ±0.025V	2.5 ±0.08V	2.8 ±0.08V	0.1 ±0.01V	-100mV ±10mV

### 备注:

- 1、芯片内部集成其它电压阈值，如果所需产品的阈值不在上表内，请联系我们的销售办公室。
- 2、“\*”产品为特殊料号，价格与交期等信息请联系我们的销售办公室。



## 4 节锂电池保护 IC

## 订货信息

型号	封装	包装数量	丝印
HTL6034AAAFYT16/R6	TSSOP-16	卷盘, 3000 PCS	L6034AAA FXXXXXX
HTL6034AABFYT16/R6	TSSOP-16	卷盘, 3000 PCS	L6034AAB FXXXXXX
HTL6034AACFYT16/R6	TSSOP-16	卷盘, 3000 PCS	L6034AAC FXXXXXX
HTL6034AADFYT16/R6	TSSOP-16	卷盘, 3000 PCS	L6034AAD FXXXXXX
HTL6034AAEFYT16/R6	TSSOP-16	卷盘, 3000 PCS	L6034AAE FXXXXXX
HTL6034AAFFYT16/R6	TSSOP-16	卷盘, 3000 PCS	L6034AAF FXXXXXX
HTL6034AAGFYT16/R6	TSSOP-16	卷盘, 3000 PCS	L6034AAG FXXXXXX
HTL6034AAHFYT16/R6	TSSOP-16	卷盘, 3000 PCS	L6034AAH FXXXXXX
HTL6034AAIFYT16/R6	TSSOP-16	卷盘, 3000 PCS	L6034AAI FXXXXXX
HTL6034AAKFYT16/R6	TSSOP-16	卷盘, 3000 PCS	L6034AAK FXXXXXX
HTL6034AALFYT16/R6	TSSOP-16	卷盘, 3000 PCS	L6034AAL FXXXXXX
HTL6034AAMFYT16/R6	TSSOP-16	卷盘, 3000 PCS	L6034AAM FXXXXXX
HTL6034AAOFYT16/R6	TSSOP-16	卷盘, 3000 PCS	L6034AAO FXXXXXX

## 绝对最大额定值（环境温度 25°C）

注意：应用不要超过最大额定值，以防止损坏。长时间工作在最大额定值的情况下可能影响器件的可靠性。

符号	参数	适用引脚	额定值
V <sub>IN_HV</sub>	高压引脚输入电压范围	VCC, VCS, TS	V <sub>SS</sub> - 0.3V to V <sub>SS</sub> + 25V
V <sub>IN_LV</sub>	低电压引脚输入范围	COVT, CUVT, VTH	V <sub>SS</sub> - 0.3V to V <sub>SS</sub> + 5.5V
V <sub>IN_HV1</sub>	高电压引脚输入范围	SEL	V <sub>SS</sub> - 0.3V to V <sub>SS</sub> + 35V
V <sub>VMON1</sub>	VMON1 引脚输入范围	VMON1	V <sub>SS</sub> - 0.3V to V <sub>CC</sub> + 0.3V
V <sub>VMON2</sub>	VMON2 引脚输入范围	VMON2	V <sub>SS</sub> - 0.3V to V <sub>CC</sub> + 0.3V
V <sub>CELL</sub>	电池输入引脚电压范围: VC(n) to VC(n-1), n=2 to 4; VC1 to VSS	VC4, VC3, VC2, VC1	-0.3V to +7.0V
V <sub>CHC</sub>	CHC 引脚输出电压范围	CHC	V <sub>CC</sub> - 40V to V <sub>CC</sub> + 0.3V
V <sub>DHC</sub>	DHC 引脚输出电压范围	DHC	V <sub>SS</sub> - 0.3V to V <sub>CC</sub> + 0.3V
	ESD 性能(人体模型)		±2kV
T <sub>A</sub>	工作温度		-40°C to +85°C
T <sub>STG</sub>	储藏温度		-40°C to +125°C
θ <sub>JA</sub>	封装的热阻抗(TSSOP16)		110°C/W

备注：超过这些“绝对最大额定值”可能对设备造成永久性损坏。这些压力等级，只是针对硬件特定功能操作，不包含其他超过这些指示的推荐工作状态。长时间暴露在绝对最大额定条件下可能影响器件的可靠性。



## 4 节锂电池保护 IC

## 电气参数（环境温度为 25°C）

符号	项目	说明	最小值	典型值	最大值	单位
<b>过充电和过放电保护阈值</b>						
V <sub>OVP</sub>	过充电保护阈值	3.65V ~ 4.4V (步长 50mV)	V <sub>OVP</sub> - 0.025	V <sub>OVP</sub>	V <sub>OVP</sub> + 0.025	V
V <sub>OVP_HYS</sub>	过充电解除迟滞电压		0.15			V
V <sub>OVR</sub>	过充电解除阈值	V <sub>OVR</sub> = V <sub>OVP</sub> - V <sub>OVP_HYS</sub>	V <sub>OVR</sub> - 0.025	V <sub>OVR</sub>	V <sub>OVR</sub> + 0.025	V
V <sub>UVP</sub>	过放电保护阈值	2.1V ~ 2.8V (步长 0.1V)	V <sub>UVP</sub> - 0.080	V <sub>UVP</sub>	V <sub>UVP</sub> + 0.080	V
V <sub>UVP_HYS</sub>	过放电解除迟滞电压		0.3			V
V <sub>UVR</sub>	过放电解除阈值	V <sub>UVR</sub> = V <sub>UVP</sub> + V <sub>UVP_HYS</sub>	V <sub>UVR</sub> - 0.080	V <sub>UVR</sub>	V <sub>UVR</sub> + 0.080	V
V <sub>COCP</sub>	充电过流保护阈值		V <sub>COCP</sub> - 10	V <sub>COCP</sub>	V <sub>COCP</sub> + 10	mV
<b>放电过流和短路保护</b>						
V <sub>DOCP1</sub>	1 级放电过流保护阈值	50mV、100mV	0.9 × V <sub>DOCP1</sub>	V <sub>DOCP1</sub>	1.1 × V <sub>DOCP1</sub>	mV
V <sub>DOCP2</sub>	2 级放电过流保护阈值	100mV、250mV	0.9 × V <sub>DOCP2</sub>	V <sub>DOCP2</sub>	1.1 × V <sub>DOCP2</sub>	mV
V <sub>SCP</sub>	短路保护阈值	200mV、500mV	0.9 × V <sub>SCP</sub>	V <sub>SCP</sub>	1.1 × V <sub>SCP</sub>	mV
<b>放电高温保护和充电高温保护</b>						
T <sub>DOTP</sub>	放电高温保护阈值	根据 R <sub>VTH</sub> 设定	T <sub>DOTP</sub> - 5	T <sub>DOTP</sub>	T <sub>DOTP</sub> + 5	°C
T <sub>DOTP_HYS</sub>	放电高温解除迟滞值		15			°C
T <sub>DOTR</sub>	放电高温解除阈值	T <sub>DOTR</sub> = T <sub>DOTP</sub> - T <sub>DOTP_HYS</sub>	T <sub>DOTR</sub> - 5	T <sub>DOTR</sub>	T <sub>DOTR</sub> + 5	°C
T <sub>COTP</sub>	充电高温保护阈值	根据 R <sub>VTH</sub> 设定	T <sub>COTP</sub> - 5	T <sub>COTP</sub>	T <sub>COTP</sub> + 5	°C
T <sub>COTP_HYS</sub>	充电高温解除迟滞值		5			°C
T <sub>COTR</sub>	充电高温解除阈值	T <sub>COTR</sub> = T <sub>COTP</sub> - T <sub>COTP_HYS</sub>	T <sub>COTR</sub> - 5	T <sub>COTR</sub>	T <sub>COTR</sub> + 5	°C
T <sub>DUTP</sub>	放电低温保护阈值	根据 R <sub>VTH</sub> 设定	T <sub>DUTP</sub> - 5	T <sub>DUTP</sub>	T <sub>DUTP</sub> + 5	°C
T <sub>DUTP_HYS</sub>	放电低温解除迟滞值		10			°C
T <sub>DUTR</sub>	放电低温解除阈值	T <sub>DUTR</sub> = T <sub>DUTP</sub> + T <sub>DUTP_HYS</sub>	T <sub>DUTR</sub> - 5	T <sub>DUTR</sub>	T <sub>DUTR</sub> + 5	°C
T <sub>CUTP</sub>	充电低温保护阈值	根据 R <sub>VTH</sub> 设定	T <sub>CUTP</sub> - 5	T <sub>CUTP</sub>	T <sub>CUTP</sub> + 5	°C
T <sub>CUTP_HYS</sub>	充电低温解除迟滞值		5			°C
T <sub>CUTR</sub>	充电低温解除阈值	T <sub>CUTR</sub> = T <sub>CUTP</sub> + T <sub>CUTP_HYS</sub>	T <sub>CUTR</sub> - 5	T <sub>CUTR</sub>	T <sub>CUTR</sub> + 5	°C
V <sub>IN_DSG</sub>	放电状态检测电压	V <sub>CS</sub> > V <sub>IN_DSG</sub> 时电池包被认为是放电状态；否则，电池包被认为是充电状态	2	4	6	mV

**4 节锂电池保护 IC**

符号	项目	说明	最小值	典型值	最大值	单位
<i>外部可编程的保护和解除延迟时间</i>						
t <sub>OVP</sub>	过压保护延迟时间	C <sub>COVT</sub> = 0.1uF	0.7	1.0	1.3	S
t <sub>UV</sub>	欠压保护延迟时间	C <sub>CUVT</sub> = 0.1uF	0.7	1.0	1.3	S
t <sub>UV_PD</sub>	欠压断电延迟时间	C <sub>CUVT</sub> = 0.1uF	4.3	6.2	8.1	S
t <sub>DOCP1</sub>	1 级放电过流保护延迟时间	C <sub>CUVT</sub> = 0.1uF	0.7	1.0	1.3	S
t <sub>DOCP2</sub>	2 级放电过流保护延迟时间	C <sub>CUVT</sub> = 0.1uF	0.07	0.1	0.13	S
t <sub>SCP</sub>	短路保护延迟时间		100	250	500	μS
t <sub>COCP</sub>	充电过流保护时间	C <sub>CUVT</sub> = 0.1uF	300	450	600	mS
t <sub>DET</sub>	温度检测周期	C <sub>COVT</sub> = 0.1uF	0.7	1.0	1.3	S
<i>电源(VCC)</i>						
V <sub>CC</sub>	输入电压		4.0		25	V
I <sub>VCC_NOR</sub>	电源电流	正常状态, V <sub>CELL</sub> = 3.5V		27	33	μA
I <sub>VCC_PD</sub>		断电状态, V <sub>CELL</sub> = 1.8V		0.6	1.0	μA
V <sub>POR</sub>	芯片复位电压			4.8	6.0	V
V <sub>VCC_CHG_INI</sub>	起始充电的 VCC 电压		1.8	2.2	2.8	V
V <sub>VREGH</sub>	放电管的驱动电压	V <sub>CC</sub> > V <sub>VREGH</sub> + 1V	9.0	10.5	12	V
		V <sub>CC</sub> < V <sub>VREGH</sub> + 1V	V <sub>CC</sub> - 1.5	V <sub>CC</sub> - 1	V <sub>CC</sub> - 0.5	V
<i>电池输入(VC4, VC3, VC2, VC1)</i>						
I <sub>VC4</sub>	V <sub>C4</sub> 正常状态电流	4 节电池, V <sub>CELL</sub> = 3.5V		3.6	4.6	μA
I <sub>VCX</sub>	V <sub>C(n)</sub> 正常状态电流, n=1to3	V <sub>CELL</sub> = 3.5V	-0.3		+0.3	μA
<i>驱动电路(CHC, DHC)</i>						
I <sub>CHC</sub>	CHC 引脚流出电流	V <sub>CELL</sub> = 3.5V, V <sub>CHC</sub> = V <sub>CC</sub> - 3V	3	6	9	μA
		V <sub>CELL</sub> = V <sub>OVP</sub> + 0.2V, V <sub>CHC</sub> = V <sub>CC</sub> - 3V		Hi-Z		μA
V <sub>DHCH</sub>	DHC 引脚输出电压	V <sub>CS</sub> = 0V		V <sub>VREGH</sub>		V
V <sub>DHCL</sub>		V <sub>CS</sub> ≥ V <sub>DOCP1</sub>			0.4	V





## 4 节锂电池保护 IC

## 功能描述

## 1、过充电状态

当任何一节电池电压高于  $V_{OV P}$  且时间持续  $t_{OV P}$  或更长, HTL6034 的 CHC 引脚将变成高阻态。

解除条件: 当所有的电池电压变成  $V_{OVR}$  或者更低。

## 2、过放电状态

当任何一节电池电压低于  $V_{UV P}$  且时间持续  $t_{UV P}$  或更长, DHC 引脚电压变成 VSS, 放电管关闭停止放电。

解除条件: 所有的电池电压均变为  $V_{UVR}$  或更高并且 VMON1 引脚电压低于 1.5V(也就是负载移除或充电器连接)。

## 3、断电状态

在过放电状态持续  $t_{UV\_PD}$  或更长, HTL6034 将进入断电状态。此时消耗的电 流为  $I_{VCC\_PD}$  或更低, CHC 引脚输出等于 VCC 电压, DHC 引脚输出为 0V。

解除条件: 充电器连接使得 VMON1 引脚电压比 VCC 低 3V 以上。

## 4、充电过流状态

充电电流过大且  $|V_{CS}| > |V_{COCP}|$  并持续了一段时间  $t_{COCP}$ , CHC 引脚输出高阻, 充电控制 MOS 管关断。

解除条件:

1) 对于图 1 同口和图 2 中 C-分口应用电路: 充电器移除使得 VMON1 引脚电压比 VSS 高 0.1V 以上。

2) 对于图 3 中 C+分口应用电路: 充电器移除使得 VMON2 引脚电压比 VCC 低 0.15V 以上。

## 5、放电过流状态

HTL6034 有 3 个放电过流检测级别( $V_{DOCP1}$ ,  $V_{DOCP2}$  &  $V_{SCP}$ )且每个放电过流级别有相应的过流检测延迟时间( $t_{DOCP1}$ ,  $t_{DOCP2}$  &  $t_{SCP}$ )。

当放电电流高于规定值( $V_{CS}$  引脚电压高于  $V_{DOCP1}$ )并且时间持续  $t_{DOCP1}$  或更长, HTL6034 进入放电过流状态, DHC 引脚输出低电平来关断放电管停止放电。2 级过流检测( $V_{DOCP2}$ )和 2 级过流检测延迟时间( $t_{DOCP2}$ )的操作与 1 级过流检测( $V_{DOCP1}$  &  $t_{DOCP1}$ )相同。

解除条件: 充电器连接或负载移除使得 VMON1 引脚电压低于 1.5V。

## 6、高温或低温状态

放电状态下当电池包的温度高于  $T_{DOTP}$  或低于  $T_{DUTP}$  并且状态时间持续 2 倍的  $t_{TDET}$  或更长, DHC 引脚电压变为低电平并且 HTL6034 的 CHC 引脚变成高阻态。

解除条件: 电池包的温度恢复且 VMON1 引脚电压低于 1.5V(负载移除或充电器连接)。

充电状态下当电池包温度高于  $T_{COTP}$  或低于  $T_{CUTP}$  并且时间持续 4 倍的  $t_{TDET}$  或更长, HTL6034 的 CHC 引脚变成高阻态, 充电管将被关闭停止充电。

解除条件: 电池包的温度恢复。

## 7、0V 电池充电功能

电池充电使能只要 HTL6034 电源引脚 VCC 电压高于起始充电阈值电压  $V_{VCC\_CHGINI}$ , 充电管栅极控制引脚 CHC 就能够输出电流, 来开启充电管给电池包充电, 即便是其中有电池芯电压降低到 0V。

## 8、断线保护功能

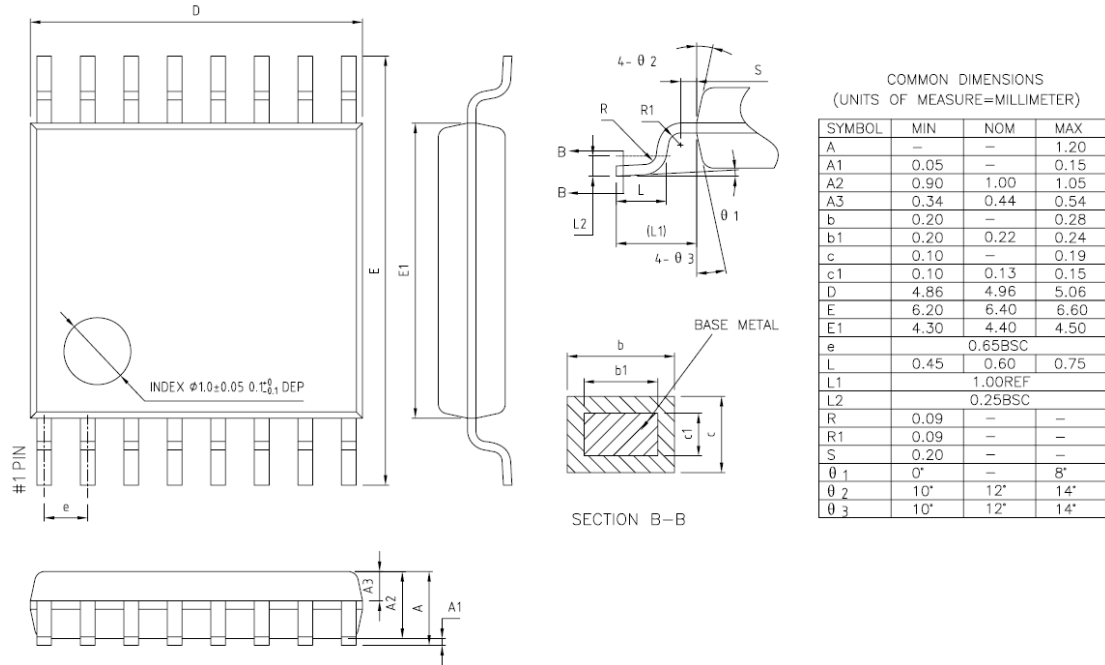
HTL6034 芯片检测到管脚 VC1、VC2、VC3、VC4 中任意一根或者多根与电芯的连线断开, CHC 引脚输出高阻态, DHC 输出低电平, 停止电池包的充放电。



## 4 节锂电池保护 IC

### 封装信息

16-Lead TSSOP Package Outline Diagram



### 重要提示

随着产品的改进，华泰 (Huatech) 有权对所提供的产品进行相应的修改、增强、改进或其它变更。客户在使用华泰产品前，可联系华泰对应的销售办事处或代理商渠道获取最新的规格书 (Datasheet) 和相关信息，并以此为依据确认所使用产品规格，此约束条件同样适用于购买合同的执行流程。

华泰保证其所销售的产品性能符合产品规格书所描述的适用范围，并以此为依据对所有参数进行严格测试，以保证其产品品质。